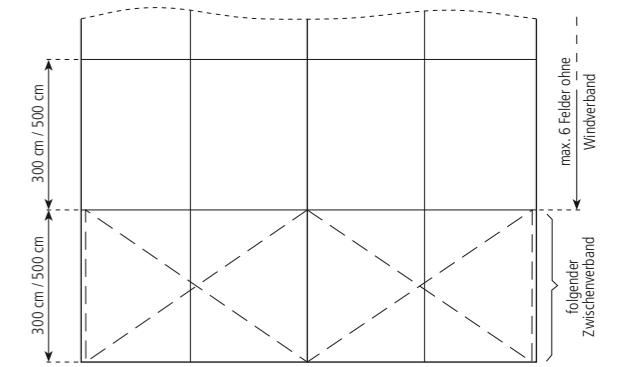
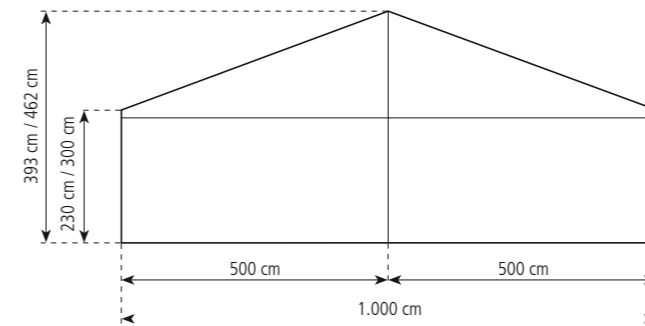
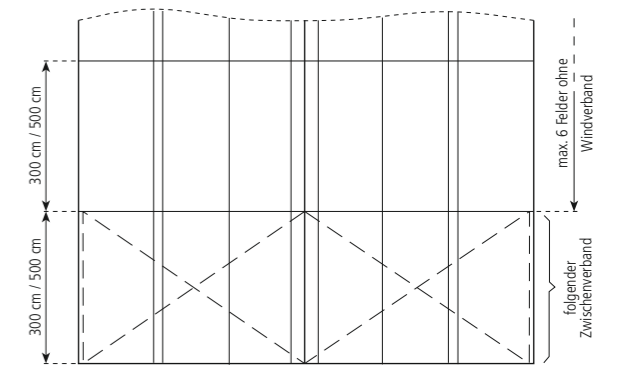
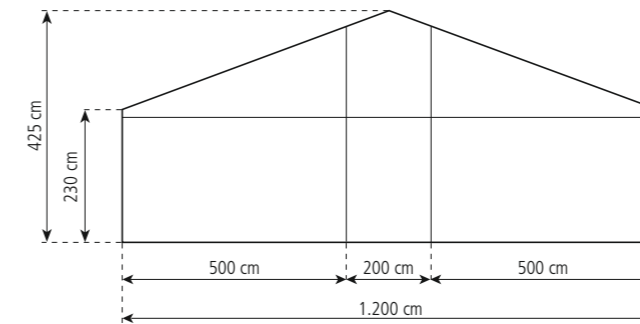
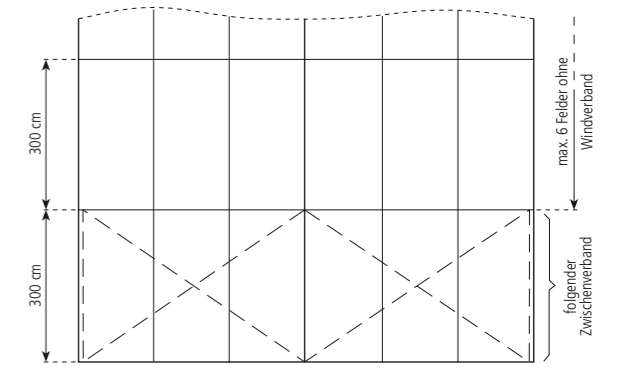
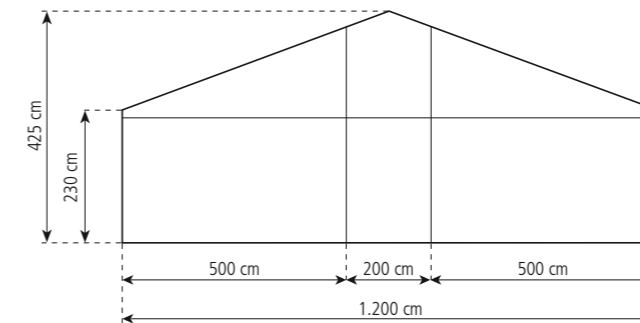
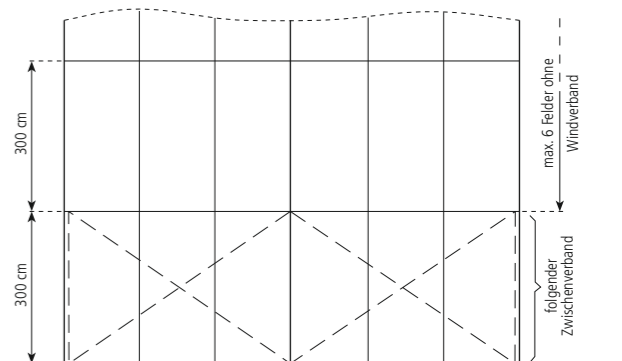
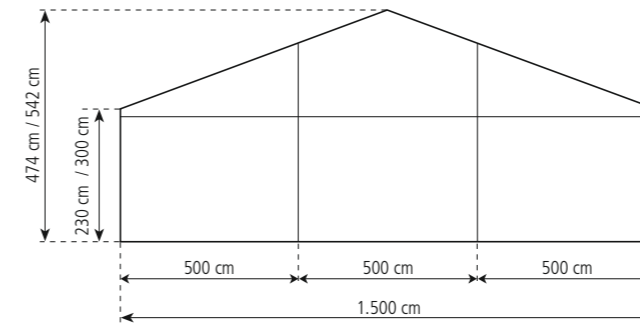


**PARTYZELT HOLIDAY 1.000 - 1.500 CM**

**TECHNISCHE DATEN**
**STANDARDVERSION**

Spannweite	1.000 cm	1.200 cm	1.200 cm	1.500 cm
Seitenhöhe	230 / 300 cm	230 cm	300 cm	230 / 300 cm
Firsthöhe	393 / 462 cm	425 cm	495 cm	474 / 542 cm
Dachneigung	18°	18°	18°	18°
Binderabstand / Raster	300 / 500 cm	300/500 cm	300 cm	300 cm
Hauptprofil	110 x 68 x 3 mm	110 x 68 x 3 mm	110 x 68 x 3 mm	110 x 68 x 3 mm
Giebelstützen	1	2	2	2
Max. zulässige Windgeschwindigkeit nach EN	80 km/h	100 km/h	100 km/h	100 km/h
Spezielle Ausführung	Wegfall der Windverbandskreuze durch den Einbau von Portalen			
Fußboden	<ul style="list-style-type: none"> <li>· Holzfußboden mit Kantholz- oder Stahl-Aluminium-Unterbau</li> <li>· Kassettenfußboden</li> <li>· Kompaktfußboden</li> </ul>			
Bepanung	RÖDER Nr. 1, PVDF-beschichtete Plane gefertigt nach DIN 18204			

**PARTYZELT HOLIDAY 1.000/230/393 & 1.000/300/462**

**PARTYZELT HOLIDAY 1.200/230/425**

**PARTYZELT HOLIDAY 1.200/300/495**

**PARTYZELT HOLIDAY 1.500/230/474 & 1.500/300/542**

**FRAGEN UND ANREGUNGEN**

Wir haben für Sie die wichtigsten Daten und Maße unserer Standardkonstruktionen zusammengefasst. Alle Angaben sind ohne Gewähr. Für Druck- und Rechtschreibfehler wird keine Haftung übernommen. Gerne beraten wir Sie in einem persönlichen Gespräch über die optimale Raumlösung für Ihren Bedarf. Für Fragen zu Zwischenmaßen, speziellen Sonder-, An- und Umbauten sowie für weitere technische Daten steht Ihnen Ihr RÖDER Team gerne zur Verfügung.