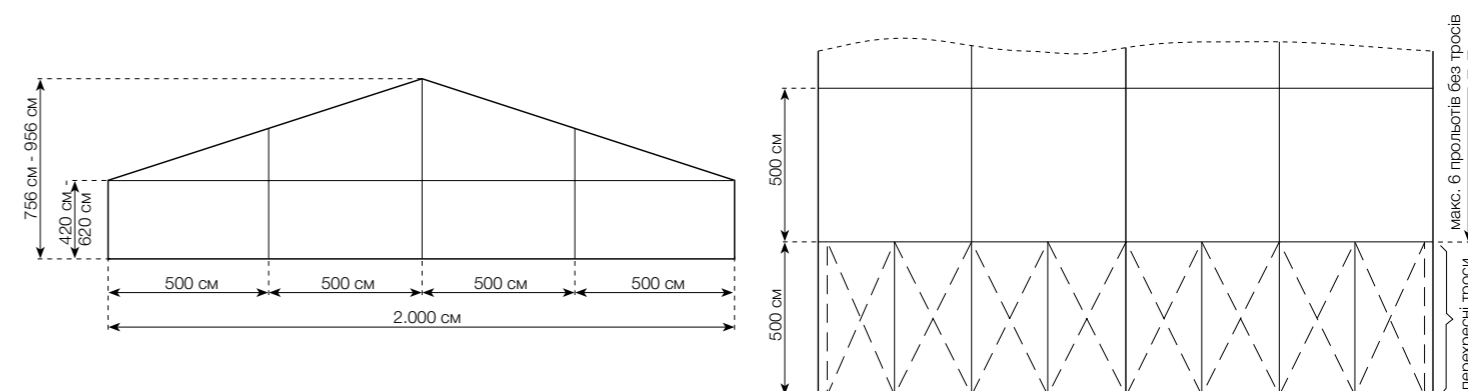




H-LINE 2.000/420/756 & 2.000/520/856 & 2.000/620/956



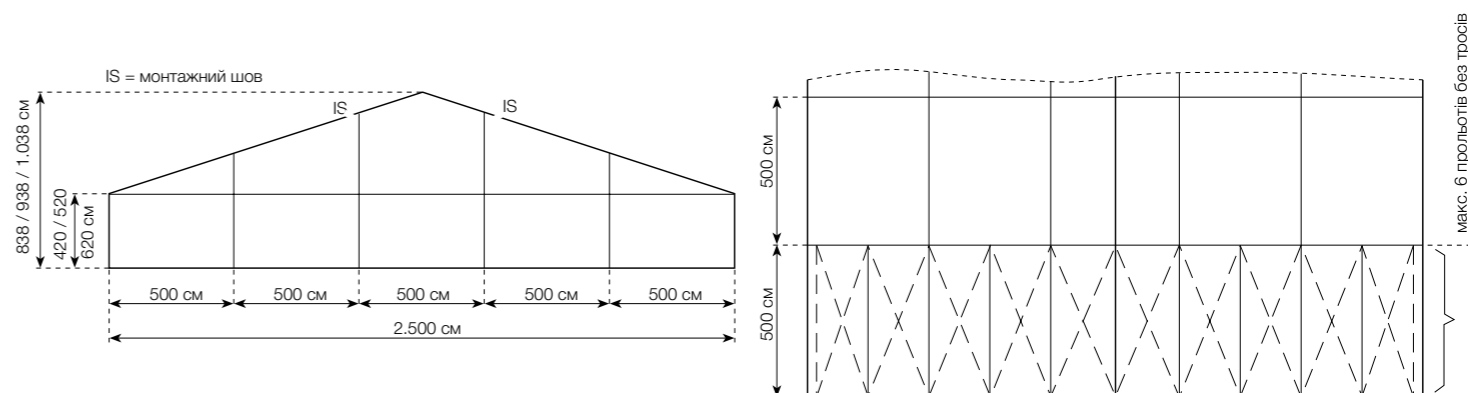
ТЕХНІЧНІ ДАЇНІ

ПРОМИСЛОВИЙ ЗАЛ | H-LINE

СТАНДАРТНА КОМПЛЕКТАЦІЯ

Прольот, см	2.000	2.500
Висота стіни, см	420 / 520 / 620	420 / 520 / 620
Висота конструкції, см	756 / 856 / 956	838 / 938 / 1.038
Нахил даху, градус	18°	18°
Крок подовження, см	500	500
Найдовший елемент, см	1.075	1.075
Стійок на фронтон, од.	3	4
Мін. довжина залу, см		1.500
Макс. довжина залу, см	Відповідно до кроку подовження	
Основний профіль, мм	334 x 122 x 8/4,5	
Макс. швидкість вітру згідно з DIN, км/год.	100	
Снігове навантаження, кН/м ²	1,31	
Покриття з тенту	RÖDER №1, тент з покриттям PVDF (містить фтор-полімер), згідно DIN 18204	
Жорсткий фасад (Стіни)	<ul style="list-style-type: none"> Листовий метал профільної форми, оцинкований, кольоровий, внутрішній захисний лак. Сандвіч-панелі ISO, оцинкований сталевий лист з двох сторін (всередині і зовні), гофрований, заповнення піна-поліуретаном. 	

H-LINE 2.500/420/838 & 2.500/520/938 & 2.500/620/1.038



ЗАПИТАННЯ І КОМЕНТАРІ

Ми надали вам зведення основних даних і розмірів наших стандартних конструкцій. Ми не можемо гарантувати точність наданої інформації. Ми не несемо відповідальності за помилки або орфографічні помилки. Ми будемо раді зустрітися з вами особисто, щоб допомогти вам знайти ідеальне приміщення, що відповідає вашим вимогам. Якщо у вас є які-небудь питання щодо можливих розмірів, спеціальних конструкцій, розширення або модернізації, або якщо вам потрібні додаткові технічні дані, наша команда буде рада допомогти.