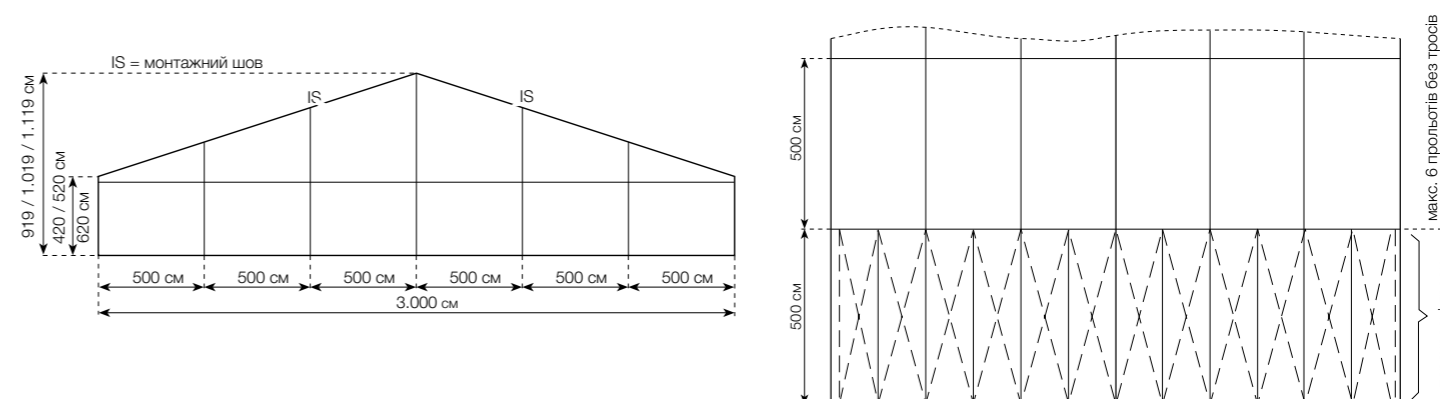




H-LINE 3.000/420/919 & 3.000/520/1.019 & 3.000/620/1.119



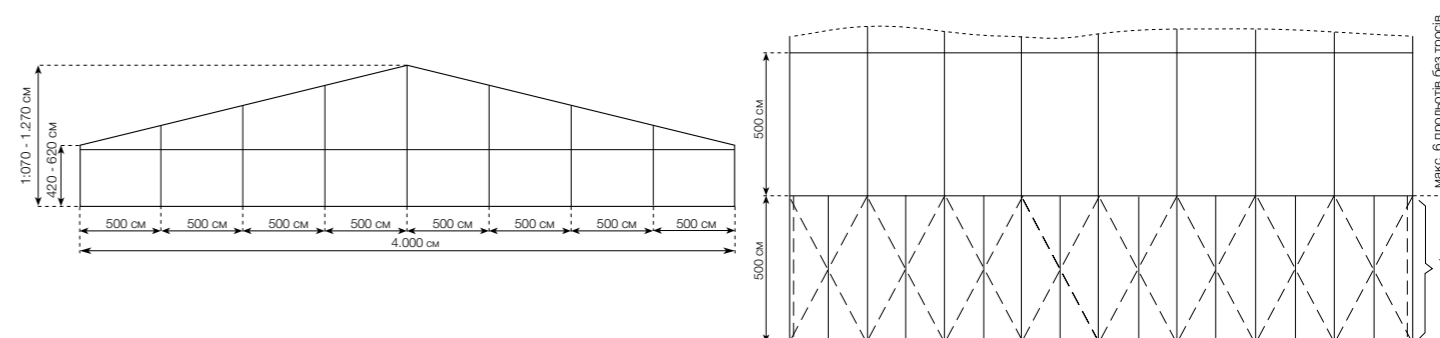
ТЕХНІЧНІ ДАНІ

ПРОМИСЛОВИЙ ЗАЛ | H-LINE

СТАНДАРТНА КОМПЛЕКТАЦІЯ

Прольоти, см	3.000	4.000
Висота стіни, см	420 / 520 / 620	420 / 520 / 620
Висота залу, см	919 / 1.019 / 1.119	1.070 / 1.170 / 1.270
Нахил даху, градус	18°	18°
Крок подовження, см	500	500
Найдовший елемент, см	1.075	1.075
Фронтонні стійки	5	7
Мін. довжина залу, см	5.500	5.500
Макс. довжина залу, см	Відповідно до кроку подовження	
Основний профіль, мм	334 x 122 x 8/4,5	350 x 124 x 10/6
Макс. швидкість вітру відповідно до EN, км/год.	100	
Снігове навантаження, кН/м ²	1,31	
Покриття з тенту	RÖDER №1, тент з покриттям PVDF (містить фтор-полімер), згідно DIN 18204	
Жорсткий фасад (Стіни)	<ul style="list-style-type: none"> Листовий метал профільної форми, оцинкований, кольоровий, внутрішній захисний лак. Сандвіч-панелі ISO, оцинкований сталевий лист з двох сторін (всередині і зовні), гофрований, заповнення піна-поліуретаном. 	

H-LINE 4.000/420/1.070 & 4.000/520/1.170 & 4.000/620/1.270



ЗАПИТАННЯ І КОМЕНТАРІ

Ми надали вам зведення основних даних і розмірів наших стандартних конструкцій. Ми не можемо гарантувати точність наданої інформації. Ми не несемо відповідальності за помилки або орфографічні помилки. Ми будемо раді зустрітися з вами особисто, щоб допомогти вам знайти ідеальне приміщення, що відповідає вашим вимогам. Якщо у вас є які-небудь питання щодо можливих розмірів, спеціальних конструкцій, розширення або модернізації, або якщо вам потрібні додаткові технічні дані, наша команда буде рада допомогти