



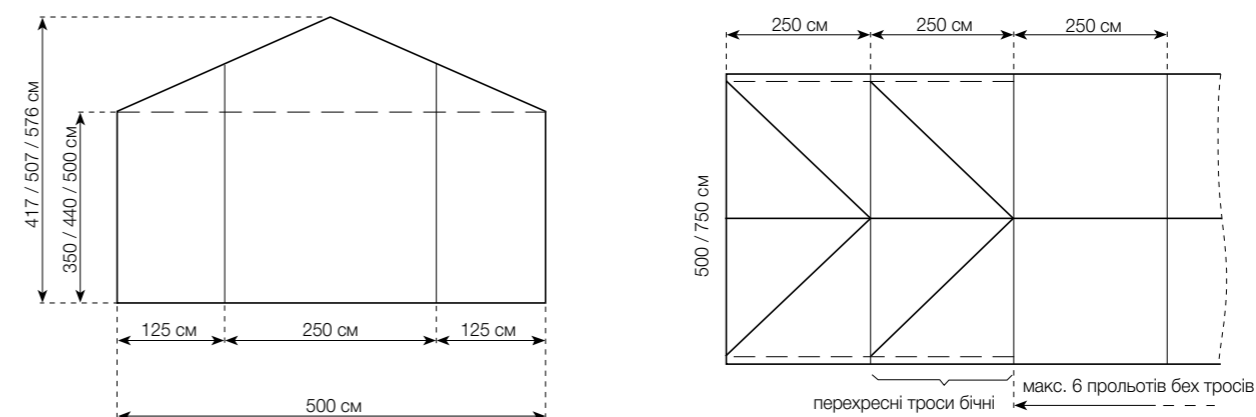
## ТЕХНІЧНІ ДАНІ

## ПРОМИСЛОВИЙ ЗАЛ | S-LINE

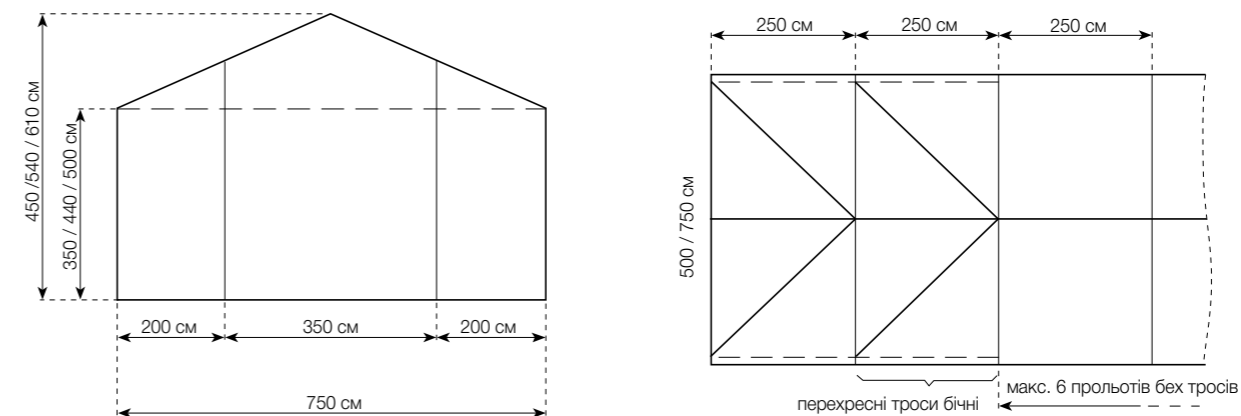
## СТАНДАРТНА КОМПЛЕКТАЦІЯ

Прольот, см	500	750	1.000
Висота стіни, см	350 / 440 / 500	350 / 440 / 500	350 / 440 / 500
Висота конструкції, см	417 / 507 / 576	450 / 540 / 610	484 / 574 / 643
Нахил даху, градус	15°	15°	15°
Крок подовження, см	250	250	250
Найдовший елемент, см	400	420	525
Фронтіві стійки, од.	2	2	2
Мін. довжина залу, см	500	500	500
Макс. довжина залу	Відповідно до кроку подовження		
Основний профіль, мм	130 x 88 x 3 / 170 x 88 x 3		
Макс. швидкість вітру відповідно до EN, км/год.	100		
Снігове навантаження, кН/м <sup>2</sup>	1,31		
Покриття з тенту	RÖDER №1, тент з покриттям PVDF (містить фтор-полімер), згідно DIN 18204		
Спеціальна конструкція	<ul style="list-style-type: none"> <li>Розсувні ворота або двері; Розміри за запитом</li> <li>Стіни з формованих листів металу</li> </ul>		

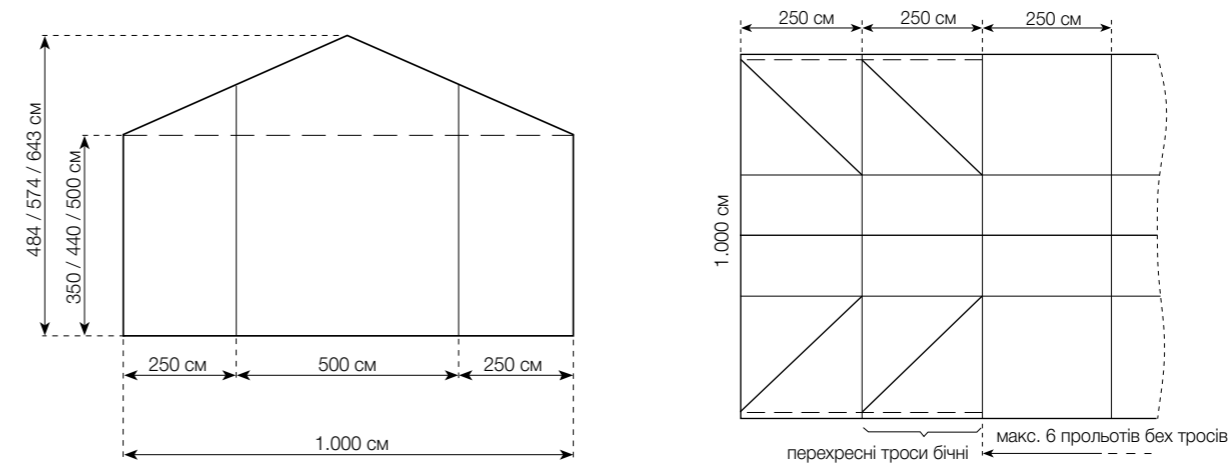
## S-LINE 500/350/417 &amp; 500/440/507 &amp; 500/500/576



## S-LINE 750/350/450 &amp; 750/440/540 &amp; 750/500/610



## S-LINE 1.000/350/484 &amp; 1.000/440/574 &amp; 1.000/500/643



## ЗАПИТАННЯ І КОМЕНТАРІ

Ми надали вам зведення основних даних і розмірів наших стандартних конструкцій. Ми не можемо гарантувати точність наданої інформації. Ми не несемо відповідальності за помилки або орфографічні помилки. Ми будемо раді зустрітися з вами особисто, щоб допомогти вам знайти ідеальне приміщення, що відповідає вашим вимогам. Якщо у вас є які-небудь питання щодо можливих розмірів, спеціальних конструкцій, розширення або модернізації, або якщо вам потрібні додаткові технічні дані, наша команда буде рада допомогти.