

# ПРОМИСЛОВІ | S-LINE



Chinese

**Ukraine**

French

German

Hungarian

Italian

English

Slovenian

Spanish

Turkish

---

рішення для мобільних приміщень  
[www.roder.com](http://www.roder.com)

---



## RÖDER INDUSTRIAL ВИМОГИ І РІШЕННЯ

**13.200 м<sup>2</sup>**

КОРИСНА ПЛОЩА

**8 Місяців**

ЧАС ВИКОРИСТАННЯ

S-LINE 10 x 10 м (6 Од.)  
S-LINE 10 x 20 м (6 Од.)  
S-LINE 15 x 10 м (4 Од.)  
S-LINE 15 x 20 м (8 Од.)  
S-LINE 20 x 60 м (7 Од.)

Спеціальна конструкція фронтона для монтажу великих систем воріт.

Складське обладнання для промислового виробництва скла

**800 м<sup>2</sup>**

КОРИСНА ПЛОЩА

**10 Роки**

ЧАС ВИКОРИСТАННЯ

S-LINE 15 x 50 м

Стіни з листового профільованого металу, теплоізоляційний тент для захисту від конденсату

Військовий музей

**7.200 м<sup>2</sup>**

КОРИСНА ПЛОЩА

**2 Роки**

ЧАС ВИКОРИСТАННЯ

H-LINE 30 x 80 м (3 Од.)

Пандуси для вантажівок. Системи воріт і дверей. Фасад з ізоляційних панелей.

Обробка вантажів для центру логістики

**30.000 м<sup>2</sup>**

КОРИСНА ПЛОЩА

**3 Роки**

ЧАС ВИКОРИСТАННЯ

Спеціальна конструкція  
50 x 100 м (15 м висота стін)  
50 x 105 м (15 м висота стін)  
50 x 90 м (15 м висота стін)  
S-LINE як гаражна система

Спеціальна конструкція з висотою стін 15 м

Напівпрозорий і непрозорий тент

Велике укриття для очищення ґрунту від постачальника екологічних послуг

**2.400 м<sup>2</sup>**

КОРИСНА ПЛОЩА

**5 Роки**

ЧАС ВИКОРИСТАННЯ

T-LINE 20 x 60 м (2 Од.)

Електричні ворота з евакуаційними та вхідними дверима

Приміщення складу

**2.400 м<sup>2</sup>**

КОРИСНА ПЛОЩА

**5 Місяців**

ЧАС ВИКОРИСТАННЯ

S-LINE 20 x 120 м

Встановлення без анкерного кріплення з баластом  
Система Залу, що встановлена на рухомих рейках

Укриття моста для відновлювальних робіт





## » БАГАТОФУНКЦІОНАЛЬНИЙ І ЕКОНОМІЧНИЙ

Системи залів RÖDER S-LINE пропонують багато місця для тимчасового або постійного приміщення в сфері обслуговування і промисловості.



## RÖDER INDUSTRIAL | S-LINE

### ТИМЧАСОВИЙ АБО ПОСТІЙНИЙ

Сервісним і промисловим компаніям потрібні приміщення, форма яких відповідає особливим вимогам. Часто потрібні швидкі, економічні та гнучкі рішення.

RÖDER INDUSTRIAL спеціалізується на приміщеннях, потрібних для сервісних і промислових компаній. Група компаній RÖDER, будучи експертом в області мобільних і модульних систем павільйонів, знає вимоги конкретних галузей.

Приміщення для складів та логістики RÖDER S-LINE переконає як в безпеці, так і в ефективності. Гнучкі і модульні прольоти, довжина і висота допускають безліч застосувань. Для установки досить простого використання ґрунтових або посиленних анкерів, точкових або стрічкових опор. Таким чином знижуються витрати на установку.

Завдяки сталої мобільності і продуманому дизайну, система відрізняється від традиційних залів, які швидко монтуються і встановлюються практично в будь-якому місці за дуже короткий час. Для доповнення окремих залів пропонуємо широкий вибір аксесуарів. Асортимент аксесуарів варіюється від фасадних елементів, спеціальних систем дверей і воріт, а також різних типів тентів до підлоги, систем опалення, кондиціонування і освітлення.

Приходьте і поговоріть з нами особисто, щоб дізнатися, яке приміщення промислової серії найкраще відповідає вашим вимогам.



## » ШИРОКИЙ ДІАПАЗОН ЗАСТОСУВАННЯ

Приміщення S-LINE пропонують простір як для розширення, так і для різноманітних можливостей. Завдяки модульній конструкції системи залів вписуються в будь-який простір.



МОЖЛИВІ ЗАСТОСУВАННЯ

ПРИМІЩЕННЯ ЛОГІСТИКИ ТОРГОВА ТОЧКА  
 ТОВАРНІ СКЛАДИ ДИСТРИБ'ЮТОРНА ІНДУСТРІЯ  
 РИНКОВИЙ ЗАЛ ОБРОБКА ТОВАРІВ УКРИТТЯ  
 ОФІСНІ ПРИМІЩЕННЯ БУДІВЕЛЬНІ МАЙДАНЧИКИ  
 КЛІМАТИЧНІ ЗОНИ ХОЛОДНЕ ЗБЕРІГАННЯ  
 ПЕРЕВІЗНИК ГАРАЖ УКРИТТЯ



МОБІЛЬНИЙ І  
 УНІВЕРСАЛЬНИЙ





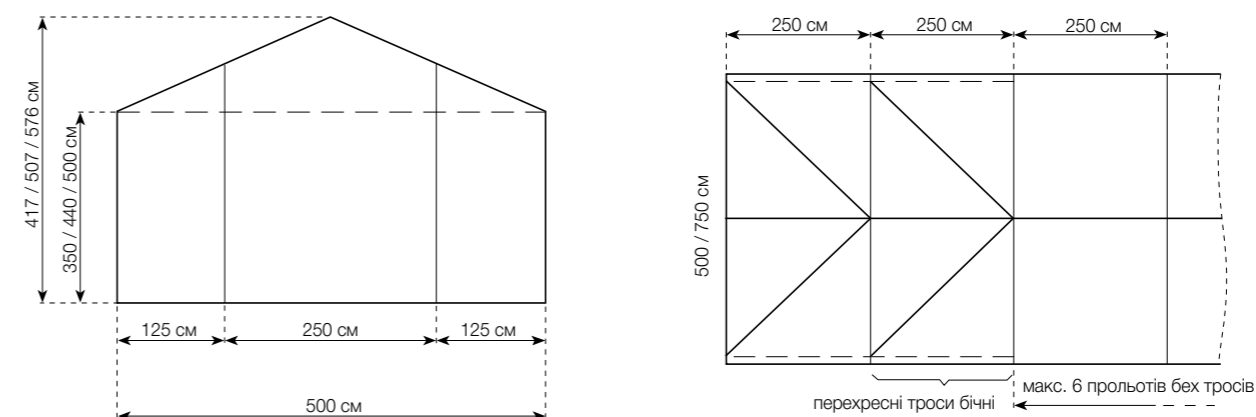
## ТЕХНІЧНІ ДАНІ

## ПРОМИСЛОВИЙ ЗАЛ | S-LINE

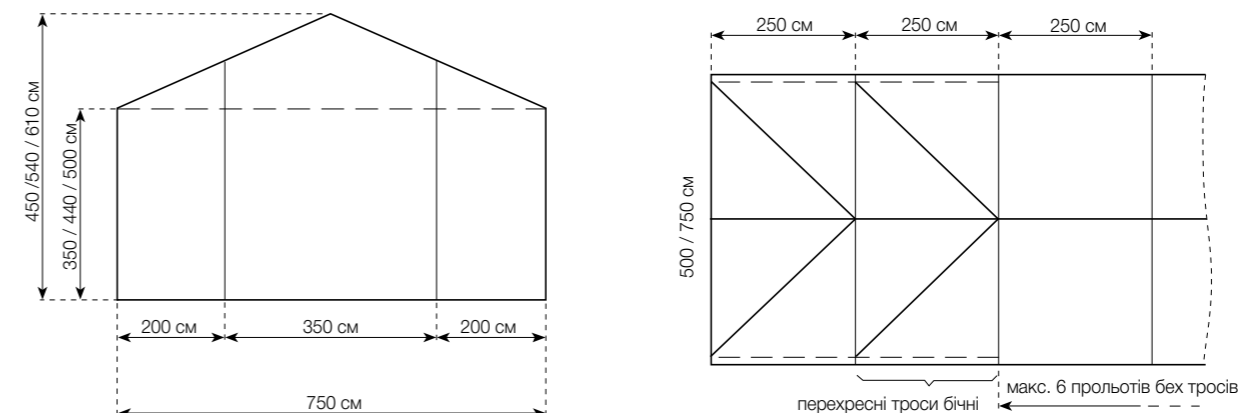
## СТАНДАРТНА КОМПЛЕКТАЦІЯ

Прольот, см	500	750	1.000
Висота стіни, см	350 / 440 / 500	350 / 440 / 500	350 / 440 / 500
Висота конструкції, см	417 / 507 / 576	450 / 540 / 610	484 / 574 / 643
Нахил даху, градус	15°	15°	15°
Крок подовження, см	250	250	250
Найдовший елемент, см	400	420	525
Фронтіві стійки, од.	2	2	2
Мін. довжина залу, см	500	500	500
Макс. довжина залу	Відповідно до кроку подовження		
Основний профіль, мм	130 x 88 x 3 / 170 x 88 x 3		
Макс. швидкість вітру відповідно до EN, км/год.	100		
Снігове навантаження, кН/м <sup>2</sup>	1,31		
Покриття з тенту	RÖDER №1, тент з покриттям PVDF (містить фтор-полімер), згідно DIN 18204		
Спеціальна конструкція	<ul style="list-style-type: none"> <li>Розсувні ворота або двері; Розміри за запитом</li> <li>Стіни з формованих листів металу</li> </ul>		

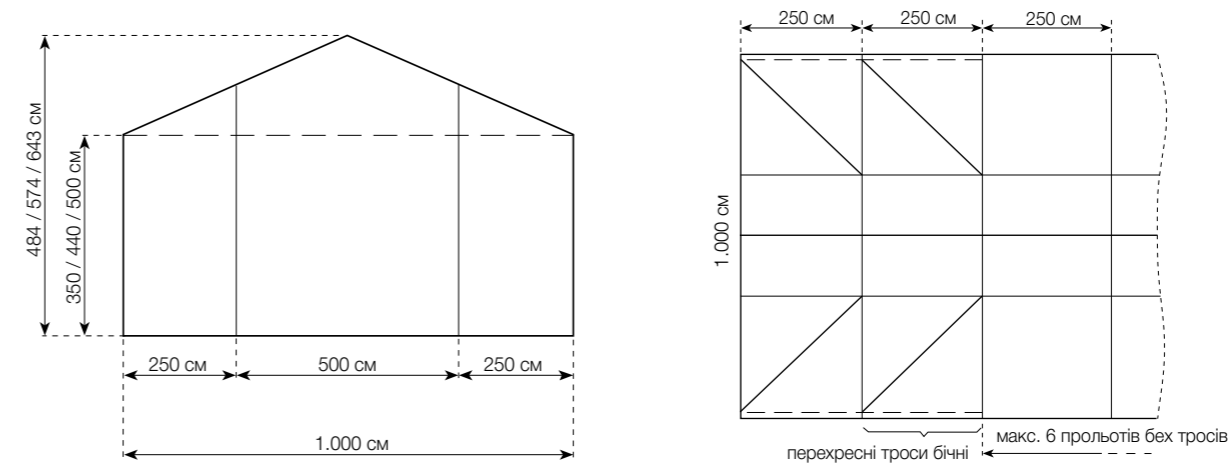
## S-LINE 500/350/417 &amp; 500/440/507 &amp; 500/500/576



## S-LINE 750/350/450 &amp; 750/440/540 &amp; 750/500/610

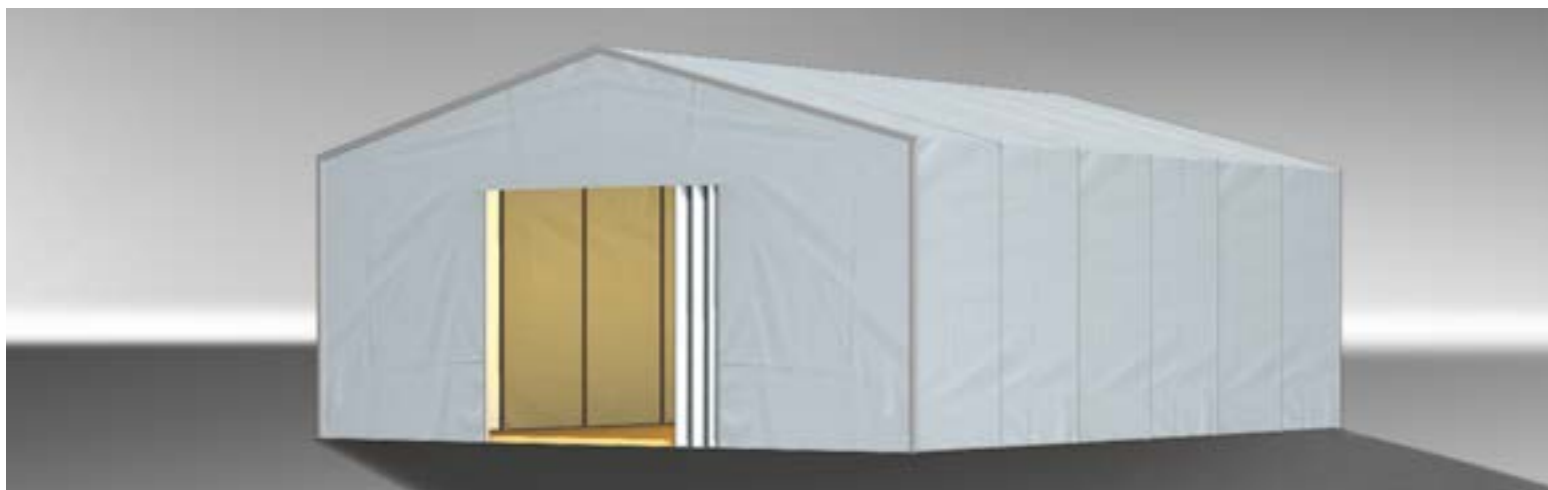


## S-LINE 1.000/350/484 &amp; 1.000/440/574 &amp; 1.000/500/643



## ЗАПИТАННЯ І КОМЕНТАРІ

Ми надали вам зведення основних даних і розмірів наших стандартних конструкцій. Ми не можемо гарантувати точність наданої інформації. Ми не несемо відповідальності за помилки або орфографічні помилки. Ми будемо раді зустрітися з вами особисто, щоб допомогти вам знайти ідеальне приміщення, що відповідає вашим вимогам. Якщо у вас є які-небудь питання щодо можливих розмірів, спеціальних конструкцій, розширення або модернізації, або якщо вам потрібні додаткові технічні дані, наша команда буде рада допомогти.



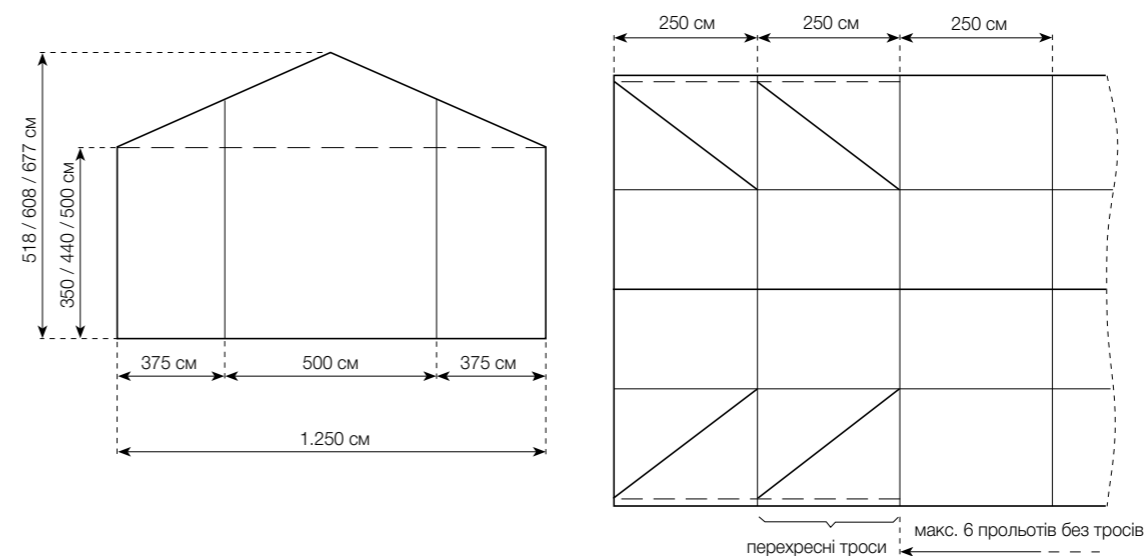
## ТЕХНІЧНІ ДАНІ

## ПРОМИСЛОВИЙ ЗАЛ | S-LINE

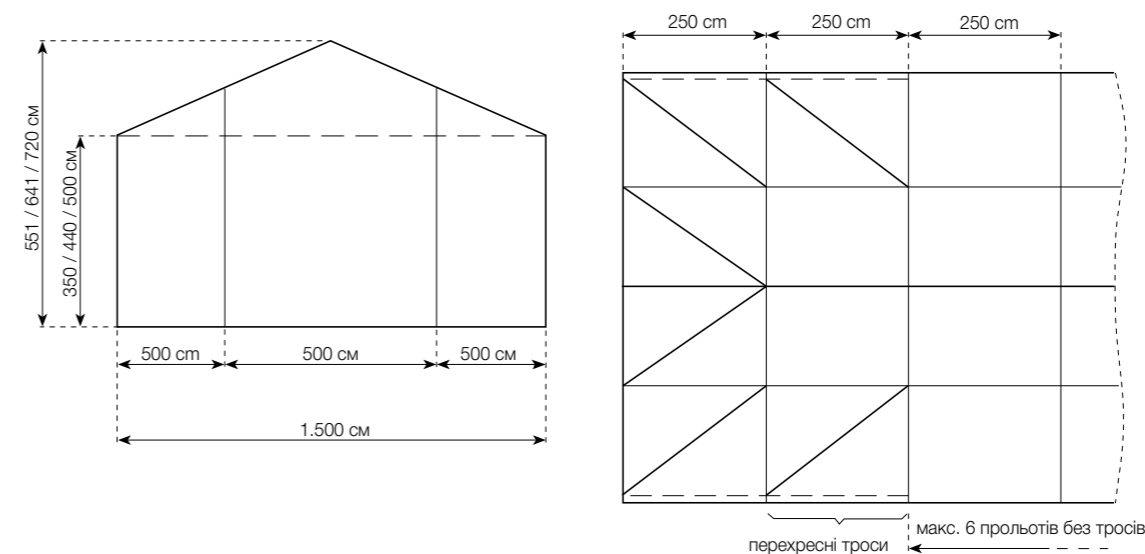
## СТАНДАРТНА КОМПЛЕКТАЦІЯ

Прольот, см	1.250	1.500
Висота стіни, см	350 / 440 / 500	350 / 440 / 500
Висота конструкції, см	518 / 608 / 677	551 / 641 / 720
Нахил даху, градус	15 °	15 °
Крок подовження, см	250	250
Найдовший елемент, см	656	785
Стійок на фронтон, од.	2	2
Мін. довжина залу, см	1.000	1.000
Макс. довжина залу, см	Відповідно до кроку подовження	
Основний профіль, мм	170 x 88 x 3	220 x 100 x 3
Макс. швидкість вітру згідно з DIN, км/год.	110	
Снігове навантаження, кН/м <sup>2</sup>	1,31	
Покриття з тенту	RÖDER №1, тент з покриттям PVDF (містить фтор-полімер), згідно DIN 18204	
Жорсткий фасад (Стіни)	<ul style="list-style-type: none"> <li>Розсувні ворота або двері; Розміри за запитом</li> <li>Стіни з формованих листів металу</li> </ul>	

## S-LINE 1.250/350/518 &amp; 1.250/440/608 &amp; 1.250/500/677



## S-LINE 1.500/350/551 &amp; 1.500/440/641 &amp; 1.500/500/720



## ЗАПИТАННЯ І КОМЕНТАРІ

Ми надали вам зведення основних даних і розмірів наших стандартних конструкцій. Ми не можемо гарантувати точність наданої інформації. Ми не несемо відповідальності за помилки або орфографічні помилки. Ми будемо раді зустрітися з вами особисто, щоб допомогти вам знайти ідеальне приміщення, що відповідає вашим вимогам. Якщо у вас є які-небудь питання щодо можливих розмірів, спеціальних конструкцій, розширення або модернізації, або якщо вам потрібні додаткові технічні дані, наша команда буде рада допомогти.





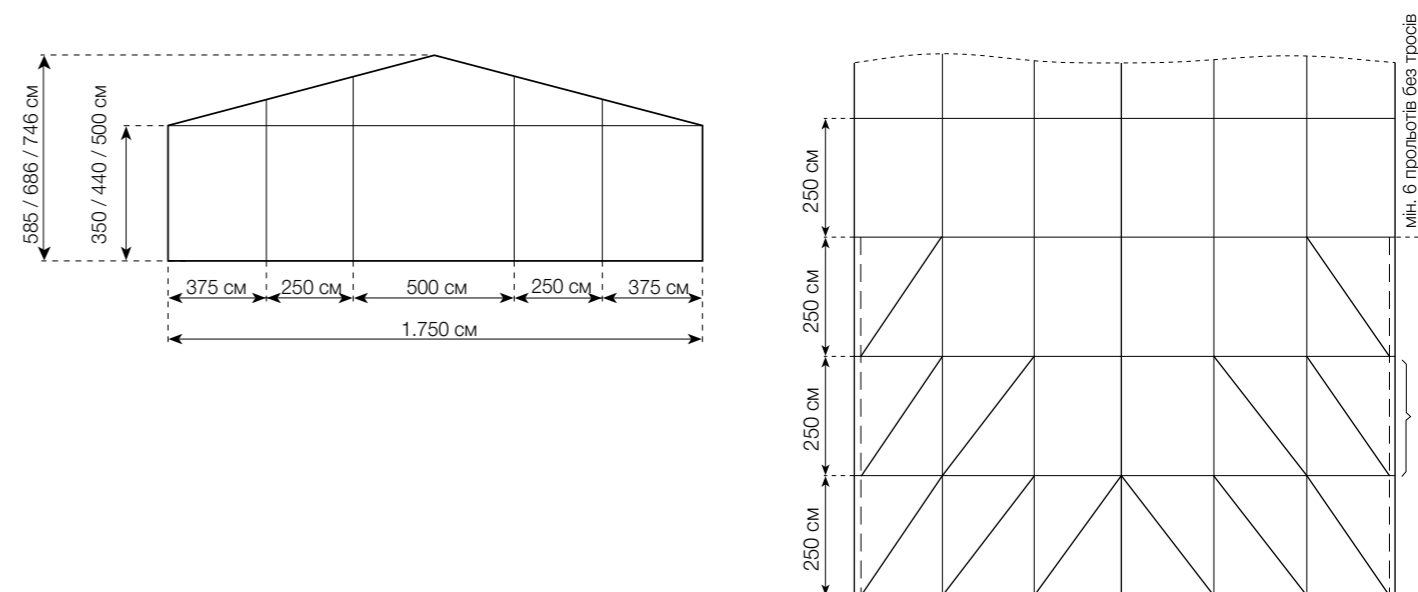
## ТЕХНІЧНІ ДАЇНІ

## ПРОМИСЛОВИЙ ЗАЛ | S-LINE

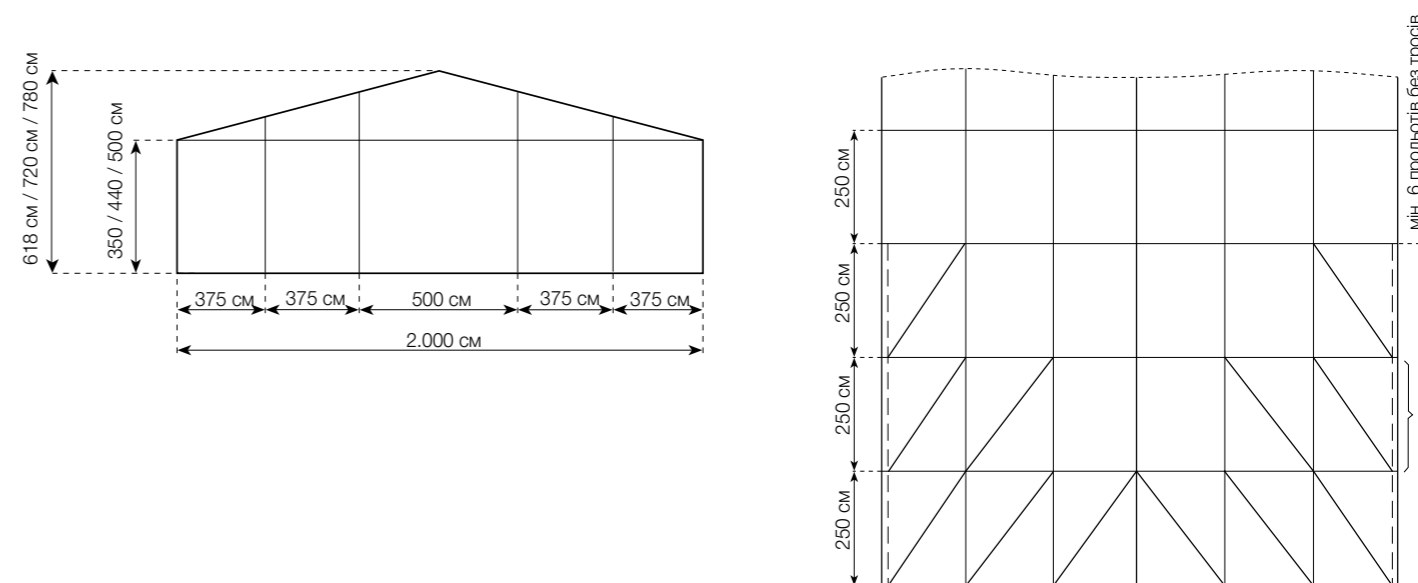
## СТАНДАРТНА КОМПЛЕКТАЦІЯ

Прольот, см	1.750	2.000
Висота стіни, см	350 / 440 / 500	350 / 440 / 500
Висота конструкції, см	585 / 686 / 746	618 / 720 / 780
Нахил даху, градус	15 °	15 °
Крок подовження, см	250	250
Найдовший елемент, см	915	1.044
Стійок на фронтон, од.	4	4
Мін. довжина залу, см	1.500	1.500
Макс. довжина залу, см	Відповідно до кроку подовження	
Основний профіль, мм	220 x 100 x 3/4	
Макс. швидкість вітру згідно з DIN, км/год.	110	
Снігове навантаження, кН/м <sup>2</sup>	1,31	
Покриття з тенту	1,31	
Жорсткий фасад (Стіни)	RÖDER №1, тент з покриттям PVDF (містить фтор-полімер), згідно DIN 18204	
	<ul style="list-style-type: none"> <li>Розсувні ворота або двері; Розміри за запитом</li> <li>Стіни з формованих листів металу</li> </ul>	

## S-LINE 1.750/350/585 &amp; 1.750/440/686 &amp; 1.750/500/746



## S-LINE 2.000/350/618 &amp; 2.000/440/720 &amp; 2.000/500/780



## ЗАПИТАННЯ І КОМЕНТАРІ

Ми надали вам зведення основних даних і розмірів наших стандартних конструкцій. Ми не можемо гарантувати точність наданої інформації. Ми не несемо відповідальності за помилки або орфографічні помилки. Ми будемо раді зустрітися з вами особисто, щоб допомогти вам знайти ідеальне приміщення, що відповідає вашим вимогам. Якщо у вас є які-небудь питання щодо можливих розмірів, спеціальних конструкцій, розширення або модернізації, або якщо вам потрібні додаткові технічні дані, наша команда буде рада допомогти.



## ОСОБЛИВОСТІ ОБЛАДНАННЯ S-LINE

### УНІВЕРСАЛЬНИЙ І МОДУЛЬНИЙ

#### ДОБРЕ ПРОДУМАНА СТІЙКІСТЬ

Система залів RÖDER S-LINE може бути встановлена швидко і нескладно за допомогою стійких і міцних сполучних елементів, а також без втрат матеріалу. Продумане взаємодія всіх ременів і сполучних елементів гарантує статично перевірену високу стійкість. Стандартний обсяг поставки може бути доповнений додатковим розширенням і компонентами обладнання.



#### 1. Покриття даху

Покрівля з тенту ПВХ дозволяє працювати при денному світлі, гнучко розширювати або скорочувати приміщення і зменшувати власну вагу.

#### 2. Фасадна система

Стіни з ПВХ тенту.

#### 3. Системи дверей і воріт

Наприклад, електричні рулонні ворота та двері для входу та екстреного виходу

#### 4. Водостічна система

Титановий оцинкований жолоб зі зливанням і натяжним пристроєм для тенту даху.

#### 5. Стійкість

Гарантія високого рівня стійкості практично на будь-якій місцевості.

#### ВХОДИТЬ В КОМПЛЕКТ ПОСТАВКИ

Каркасна конструкція з високоміцних профілів з алюмінію

Білий даховий тент Термо

Тентові розсувні ворота в фронтоні

Анкери для кріплення до ґрунту

Монтажна штанга і тентові підйомні троси

#### СПЕЦІАЛЬНЕ ОБЛАДНАННЯ

Вікна для стінових тентів

Різні системи підлоги

Каналізація та водостічна система

Освітлення

Системи фасадів

Внутрішні тенти для захисту від конденсату



#### ОПИС МАТЕРІАЛУ КАРКСУ

Високоміцний алюмінієвий профіль з чотири-канальною системою кедра

Карнизи та всі інші сталеві оцинковані профілі

Елементи з'єднання з оцинкованої сталі

Статичні показники, розраховані відповідно до EN 13782 (включаючи стандарт нерухомого будівництва)

#### ОПИС МАТЕРІАЛУ ТЕНТУ

RÜDER №1, тент з покриттям PVDF (містить фтор-полімер), згідно DIN 18204

Класифіковано як "важко запалюється" згідно DIN 4102 та EN 13501

Відштовхує бруд і світлостійкий

Пропускає денне світло і стійкий до ультрафіолетового випромінювання



МІЦНИЙ І ЯКІСНИЙ



## ТЕХНІЧНІ ХАРАКТЕРИСТИКИ

### ДЕСЯТИЛІТТЯ ДОСВІДУ

Група RÖDER використовує лише висококваліфікований персонал, найкращі матеріали та постійно спирається на свій десятирічний досвід у галузі тимчасових приміщень - з самого початку встановлення та виробництва наметових та шатрових систем. Ми досягаємо високого рівня задоволеності споживачів завдяки якості та безпеці. Постійне та надійне управління якістю означає, що ми можемо довіряти матеріалам, які використовуємо. Група RÖDER сертифікована відповідно до європейських стандартів EN ISO 9001: 2008 та EN ISO 14001: 2009. Всі конструкції розраховані та випробувані відповідно до європейського стандарту EN 13782.



#### 1. Конструкція

Принцип модульності допускає різні типи конструкцій та їх розширення.

#### 2. Обладнання

Пропонує безліч ексклюзивних типів фасадів та обладнання, яке поєднується з системами тентів.

#### 3. Анодированная рама

Анодированная рама оснащена высоко защищенными профилями и имеет двух или четырехканальную кедрную технологию. Усовершенствованная кедрная технология позволяет расширять палатки бесконечно разными способами - используя принцип модульной конструкции. Технология Кедр также обеспечивает защиту от непогоды и штормов. Высокопрочные алюминиевые сплавы и оцинкованная сталь гарантируют долговечность.

#### 4. Антикоррозийное покрытие

Антикоррозийное покрытие S#\* ] ааUxY x± оа ао UQat éxá ¢ аxUaааВи а± еUçUQaUBо U U éeóаа е еUçeZ



Анодированная алюминиевая рама оснащена высоко защищенными профилями и имеет двух или четырехканальную кедрную технологию. Усовершенствованная кедрная технология позволяет расширять палатки бесконечно разными способами - используя принцип модульной конструкции. Технология Кедр также обеспечивает защиту от непогоды и штормов. Высокопрочные алюминиевые сплавы и оцинкованная сталь гарантируют долговечность.

Компания RÖDER здійснює планування відповідно до мінімальних стандартів якості, встановлених сертифікацією продукції DIN 18204. Довговічні тенти RÖDER № 1 оснащені полі-ефірними нитками зі спеціальним покриттям з низьким запаленням і PVDF покриттям. Це збільшує їх стійкість до негоди, запобігає скупченню бруду на поверхні і проникнення вологи. Тенти класифікуються як «важкозаймисті» за стандартами DIN 4102 і EN 13501, стійкі до грибків) і стійкі до ультрафіолетового випромінювання.

Приміщення гарантують зручність в обігу, оскільки вони швидко і легко встановлюються, не займають багато місця для зберігання або транспортування, а алюмінієві профілі з високим ступенем захисту мають легку вагу. Установка і демонтаж наметів не потребує великих витрат праці і фінансів.



## »» ВАРІАНТИ РОЗШИРЕННЯ

Поєднуючись з іншими системами тентів RÖDER, а також різноманітними та змінними розширеннями, виникає новий економічний та корисний простір.



## ПОВНИЙ КОМПЛЕКС ПОСЛУГ



ТЕНТИ І ФАСАДНІ СИСТЕМИ



СИСТЕМИ ПІДЛОГ



СХОДИ, БАЛКОНИ, ГАЛЕРЕЯ І ПЕРИЛА



СИСТЕМИ ОПАЛЕННЯ ТА КОНДИЦІОНУВАННЯ



ОСВІТЛЕННЯ



КУХНЯ І САНИТАРНІ УСТАНОВКИ



ІНТЕР'ЄР, ОБЛАШТУВАННЯ І ПРИКРАСИ



СИСТЕМИ ОГОРОЖ, РОЗМЕЖУВАННЯ ТА ПРАПОРИ

## РІЗНОМАНІТНІ І ЗМІНЮВАНІ



СИСТЕМИ БЕЗПЕКИ



СИСТЕМИ ДВЕРЕЙ І ВОРІТ





СТІЙКИЙ І  
ЕКОЛОГІЧНИЙ



РОЗРОБЛЕНО  
В НІМЕЧЧИНІ

## УПРАВЛІННЯ ЯКІСТЮ

В УСІХ ПРОЦЕСАХ МИ ЗАБЕЗПЕЧУЄМО ДОТРИМАННЯ ВИСОКОЇ ЯКОСТІ І СТАНДАРТІВ БЕЗПЕКИ, ЩОБ ЗАХИСТИТИ НАШИХ КЛІЄНТІВ І ЗАПРОПОНУВАТИ ІМ НАЙКРАЩИЙ ПРОДУКТ З НАЙКРАЩИХ МАТЕРІАЛІВ. ЦЕ ЧОМУ ЯКІСТЬ, БЕЗПЕКА І ДОВГОВІЧНІСТЬ ЯВЛЯЮТЬСЯ ТОЧНИМИ СКЛАДОВИМИ КУЛЬТУРИ КОМПАНІЇ RÖDER.

Щоб оптимізувати виробничі та бізнес-процеси і дотримуватися всіх правил техніки безпеки, щоб гарантувати якість продукції та задоволеність клієнтів, група RÖDER застосовує послідовне, стійке і ретельне управління якістю. Концепція нашого управління якістю заснована на внутрішньому і зовнішньому внесках. Всі відповідні процеси визначені і задокументовані - від етапу проектування, вибору матеріалів та планування проекту до передачі павільйонів і залів клієнтам. Як виробник високого класу, «Розроблено в Німеччині» і «Зроблено RÖDER» - це наша обіцянка якості нашим клієнтам. Таким чином, наш досвід проектування і управління якістю мають вирішальне значення для успіху наших продуктів і довіри наших клієнтів.

Системи менеджменту якості, які перевірені і сертифіковані відповідно до Європейських стандартів EN ISO 9001: 2008 і EN ISO 14001: 2009 відносяться до проектування, зведення, виробництва, продажу та оренди систем тентів і маркетингу RÖDER. Щоб гарантувати якість, обіцяну RRÖDER Group, всі співробітники проходять регулярне зовнішнє і внутрішнє навчання з питань якості і безпеки. Всі наші тимчасові приміщення перевіряються TÜV з точки зору конструкції, структури і тенту. Крім того, компанія отримує зовнішні консультації і контроль з боку інспекторів з Баварії, LGA (Landesgewer-beanstalt Bayern).



ОГЛЯД ПЕРЕВАГ І ДОДАТКОВИХ МОЖЛИВОСТЕЙ

РОБОТА ВІД ДЕННОГО СВІТЛА МОДУЛЬНА КОНСТРУКЦІЯ  
ШВИДКА ДОСТУПНІСТЬ ЕКОНОМІЧНИЙ  
МІЦНІ І БЕЗПЕЧНІ З'ЄДНУВАЛЬНІ ЕЛЕМЕНТИ  
РОЗРАХУНКОВІ ВИТРАТИ НА ЗБЕРІГАННЯ І ТРАНСПОРТ  
ЛЕГКЕ І ШВИДКЕ ВСТАНОВЛЕННЯ  
СИСТЕМИ ФАСАДІВ І ПІДЛОГ  
ЕКСКЛЮЗИВНІ ВАРІАНТИ РЕКОНСТРУКЦІЇ  
ПОКРОКОВЕ РОЗШИРЕННЯ ПЛОЦІ  
ЕКСПЕРТНІ КОНСУЛЬТАЦІЇ НА ВСІХ ФАЗАХ ПРОЕКТУ  
СЕРТИФІКОВАНА ЯКІСТЬ ТА БЕЗПЕКА  
РОЗШИРЕНІ ПОСЛУГИ ТА ПРОПОЗИЦІЇ  
МОЖЛИВОСТІ РІЗНОГО ЗАСТОСУВАННЯ  
БАГАТО РОКІВ ДОСВІДУ КВАЛІФІЦОВАНИХ СПІВРОБІТНИКІВ  
ГНУЧКЕ І МОДУЛЬНЕ ОБЛАДНАННЯ  
МІЦНІ І ВИСОКОЯКІСНІ МАТЕРІАЛИ  
СИСТЕМИ ПАВІЛЬЙОНІВ І ЗАЛІВ RÖDER  
РОЗРОБЛЕНО І ЗРОБЛЕНО У НІМЕЧЧИНІ

## RÖDER У СВІТІ

- Штаб-квартира
- RÖDER дочірня компанія з власними виробництвом та орендованим складом
- ◆ RÖDER дочірня компанія із власним складом оренди
- ▲ RÖDER Офіс продажів
- RÖDER Партнер



### GERMANY (HEADQUARTERS)

RÖDER  
Zelt- und Veranstaltungsservice GmbH  
Am Lautenstein, 63654 Büdingen  
Fon + 49 60497000  
Fax + 49 6049700339  
info@roder.com  
www.roder.com

1

**ALGERIA (PARTNER)**  
ASTALAVISTA SARL  
06, Rue Abd El Kader Guellati  
Cinq Maisons, El Mohammadia, Alger  
Fon + 213 21525738  
Fax + 213 21525737  
info@roder.com  
www.astalavista-dz.com

2

**ARGENTINA (PARTNER)**  
Roggerone SRL,  
Av. Santa Fé 2665-1640 Martinez,  
Pcia de Buenos Aires, Argentina  
Fon + 54 1147925422  
Fax + 54 1147934113  
info@roder.com  
www.roggerone.com

3

**AUSTRIA (SUBSIDIARY)**  
RÖDER Zelte Austria  
Gartenstraße 30a  
AT-4201 Gramastetten, Austria  
Fon + 43 7239 70024  
Fax + 43 7239 70024  
info@roder.com  
www.roder.com

4

**AUSTRALIA (PARTNER)**  
H-Line Structures Australia  
P.O. Box 8009, Toowoomba  
AU-4350 Queensland,  
Australia  
Fon + 61 754451300  
Fax + 61 754458027  
info@roder.com  
www.hlinestructures.com.au

5

**CHILE (PARTNER)**  
Bodegajes Temporales Limitada  
Patricia Viñuela 578-C  
CL-Lampa Santiago, Chile  
Fon + 56 27385638  
Fax + 56 27385639  
info@roder.com  
www.btcobodegajes.cl

6

**CHINA-PEKING (SUBSIDIARY)**  
RÖDER Tent Service  
(Beijing) CO., Ltd  
Rm. 311 Sanchuan Dasha  
3 Hepingli Xijie, Chaoyang Qu  
100013 BEIJING, P. R. China  
Fon + 86 10644055-71 | -72  
Fax + 86 1064405219  
info@roder-china.com  
www.roder-china.com

7

**CHINA-SHANGHAI (SUBSIDIARY)**  
RÖDER Tent Service  
(Shanghai) CO., Ltd  
No. 3978 Hu Qingping Road,  
Qingpu district, CN-201703  
Shanghai, China  
Fon + 86 2151099228  
Fax + 86 21398126 07  
info@roder-china.com  
www.roder-china.com

8

**COLOMBIA (PARTNER)**  
Bodegajes Temporales Colombia  
S.A.S Cr 7 71 Torre B floor 9  
Bogotá, Colombia  
Fon + 57 3115870731  
celeon@btcbodegajes.com.co  
www.btcobodegajes.cl

9

**CZECH REPUBLIC (PARTNER)**  
Diamant Expo  
Marie Kršňákové 119  
403 17 Chabařovice, Czech Republic  
Fon + 42 04752147934  
Fax + 42 0475214793  
info@roder.com  
www.roeder.cz

10

**FINLAND (PARTNER)**  
Siirtohallit Oy  
Puusepäntie 11  
04360 Tuusula  
Finland  
Fon +35 8400913913  
info@roder.com  
www.siirtohallit.fi

11

**FRANCE (SUBSIDIARY)**  
RÖDER France SARL  
ZI No. 2 · 28, Allée Monge  
FR-60 000 Beauvais, France  
Fon + 33 344028877  
Fax + 33 344053926  
info@roder.fr  
www.roder.com

12

**GERMANY (HEADQUARTERS)**  
RÖDER  
Zelt- und Veranstaltungsservice GmbH  
Am Lautenstein, 63654 Büdingen  
Fon + 49 60497000  
Fax + 49 6049700339  
info@roder.com  
www.roder.com

13

**GREECE (PARTNER)**  
Con.Tent Ltd.  
Kifissias Avenue 198  
GR-15231 Halandra-Athens, Greece  
Fon + 30 2106754720  
Fax + 30 2106754722  
info@roder.com  
www.con-tent.gr

13

**HUNGARY (SUBSIDIARY)**  
RÖDER GmbH Magyarországi  
Közvetlen Kereskedelmi, Képviselete  
Széchenyi tér 21-23 II/6  
HU-6900 Makó,  
Hungary | Magyarország  
Fon + 36 62212071  
Fax + 36 62212071  
info@roder.com  
www.roeder.hu

14

**ITALY (SUBSIDIARY) RÖDER**  
Italia SRL  
Via Stazione 27/a  
IT-39042 Bressanone, Italy  
Fon + 39 0472830939  
Fax + 39 0472832909  
info@roder.com  
www.roder.com

15

**MALAYSIA (PARTNER)**  
Sebsat Malaysia Sdn Bhd  
Lot 50321, Jalan KPB 1,  
Kawasan Perindustrian Budiman  
Batu 10 3/4, 43200 Cheras,  
Selangor, Malaysia  
Fon + 60 390802640  
Fax + 60 390801640  
ceo\_sebsat@yahoo.com  
www.roder.com

16

**MOROCCO (PARTNER)**  
Grand Chapiteau  
15, rue Oued Sebou Agdal  
1000 Rabat - Maroc  
Fon + 33 344028877  
Fax + 33 344053926  
info@roder.fr  
www.roder.com

17

**MEXICO (SUBSIDIARY)**  
Roeder de México S.A. de C.V. Mariano  
Escobedo # 193  
Torre Norte, Of. 1304  
Col. Anáhuac I Secc.,  
Del. Miguel Hidalgo C.P. 11320 - México D.F.  
Fon + 52 7282823845  
info@roder.com  
www.roder.com.mx

18

**NEW ZEALAND (PARTNER)**  
H-Line Structures  
9A Taylor Rd  
NZ-Papamoa, Bay of Plenty  
3118, New Zealand  
Fon + 61 754451300  
Fax + 61 754458027  
info@roder.com  
www.hlinestructures.com.au

19

**PERU (PARTNER)**  
Btp Almacenes S.A.C  
Ricardo Palma 1250  
Miraflores - Lima, Perú  
Fon + 51 948902070  
info@roder.com  
www.btcobodegajes.cl

20

**ROMANIA (PARTNER)**  
Str. Buzesti Nr. 61, Et. 7,  
Ap. 48-49, Sector 1,  
RO-011013 Bukarest, Romania  
Fon + 40 213110011  
Fax + 40 213110011  
info@roder.com  
www.roeder.ro

21

**RUSSIAN FEDERATION (SUBSIDIARY)**  
RÖDER 000  
Solnechnogorskiy district,  
Village Lunevo, Garazhnaya street  
opposite No. 16  
RU-141580 Moskau, Russia  
Fon + 7 4957858157  
Fax + 7 4957858158  
roder@roder.ru  
www.roder.ru

22

**SLOVENIA (PARTNER)**  
Expo Biro d.o.o.  
Miklavška cesta 57  
SL-2311 Hoce, Slovenia  
Fon + 38 624805800  
Fax + 38 62480580 20  
info@roder.com  
www.expobiro.si

23

**SPAIN (PARTNER)**  
Foro Técnico S.L., Orient 78-84  
ES-08172 St. Cugat del Valles  
Barcelona, Spain  
Fon + 34 935441860  
Fax + 34 935441861  
info@roder.com  
www.forotec.com

24

**SWEDEN (PARTNER)**  
One4Event AB  
Hemgatan 2  
SE-78473 Borlänge, Sweden  
Fon + 46 243794360  
Fax + 46 243794369  
info@roder.com  
www.one4event.com

25

**SWITZERLAND (SUBSIDIARY)**  
Orgatent AG  
Gewerbe Badhus  
CH-6022 Grosswangen,  
Switzerland  
Fon + 41 419804939  
Fax + 41 419804919  
info@orgatent.ch  
www.orgatent.ch

26

**TURKEY (SUBSIDIARY)**  
RÖDER Yapi Sistemleri  
Sanayi Ticaret Ltd. Sti  
Akasya Acibadem  
Çeçen Sokak, Kent Etabı A Kule Kat:18 D:62  
TR-34660 Üsküdar/Istanbul, Turkey  
Fon + 90 2163408910  
Fax + 90 2163408915  
info@roder.com.tr  
www.roder.com.tr

27

**UKRAINE (PARTNER)**  
Tent Plettac Ltd.  
ST "Berkovets-1" Sadova  
28 Str., house 20  
UA-4128 Kyiv, Ukraine  
Fon + 38 0443649334  
info@tent-plettac.com  
www.tent-plettac.com

28

**UNITED KINGDOM (SUBSIDIARY)**  
RÖDER UK Ltd.  
Unit 16 Earith Business Park  
Meadow Drove, Earith,  
Cambridgeshire  
GB-PE28 3QF, United Kingdom  
Fon + 44 1487840840  
Fax + 44 1487840843  
sales@roderuk.com  
www.roderuk.com

29

**USA (PARTNER)**  
Anchor Industries Inc.  
1100 Burch Dr., P.O. Box 3477 Evansville,  
Indiana 47733, USA  
Fon + 1 8128672421  
Fax + 1 8128670547  
info@roder.com  
www.anchorinc.com

30





---

**RÖDER ZELT- UND VERANSTALTUNGSSERVICE GMBH  
AM LAUTENSTEIN, 63654 BÜDINGEN (GERMANY)**

**FON +49 6049 700 0  
FAX +49 6049 700 339**

**INFO@RODER.COM  
WWW.RODER.COM**

