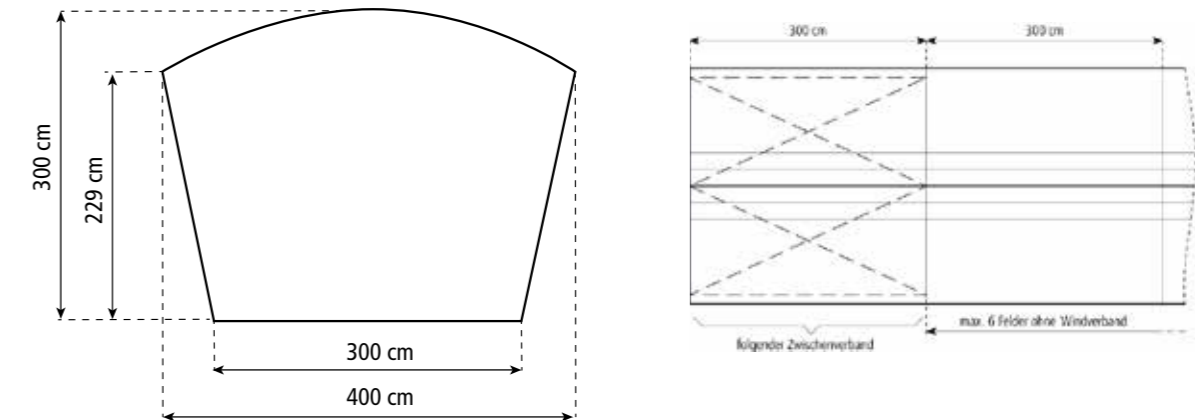
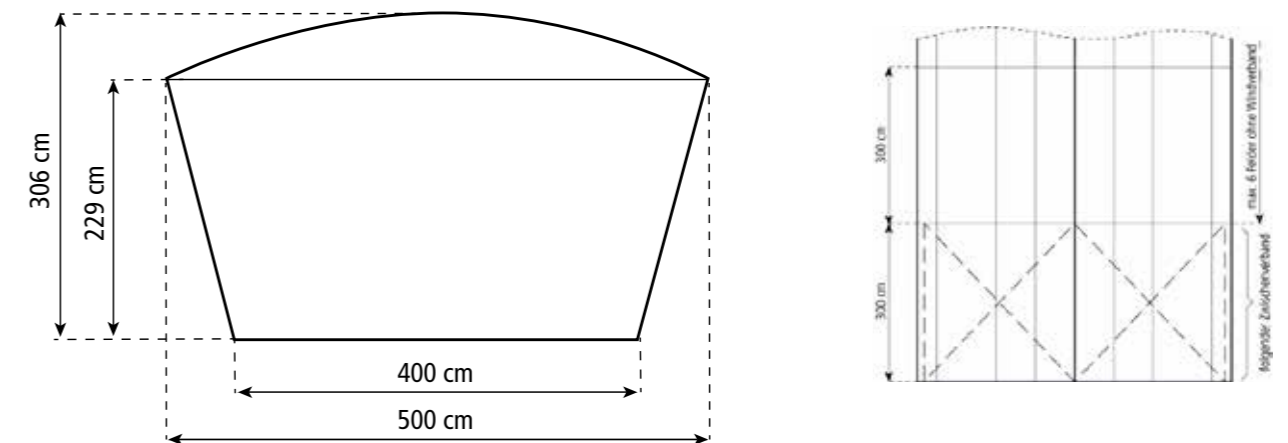
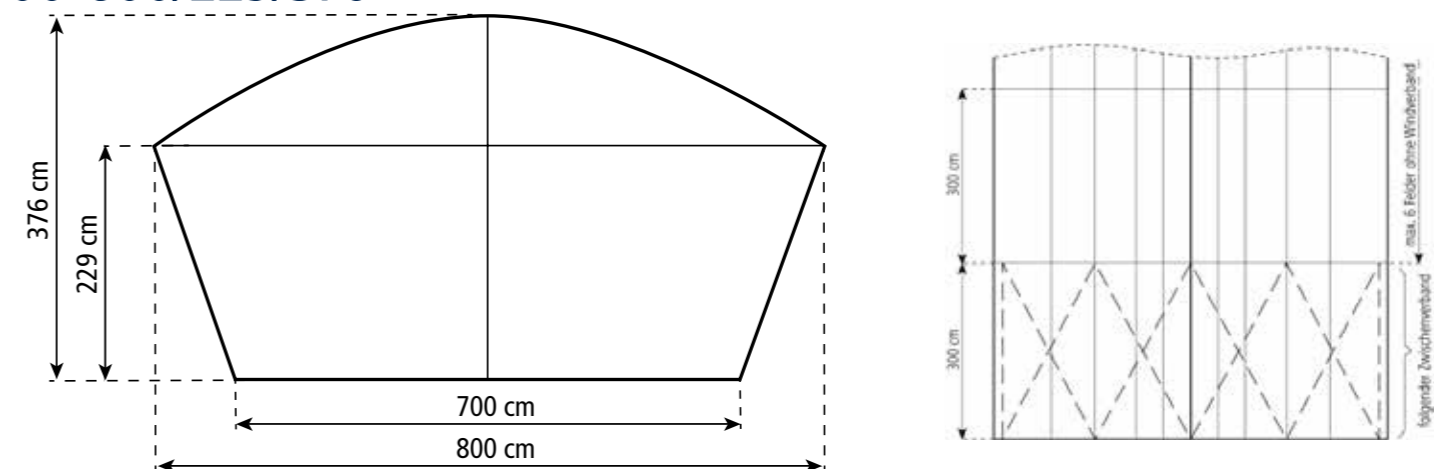

**TECHNISCHE
DATEN**
BODEGA SP

STANDARDVERSION

Spannweite	300 cm	400 cm	700 cm
Breite an Traufe	400 cm	500 cm	800 cm
Seitenhöhe	229 cm	229 cm	229 cm
Firsthöhe	300 cm	306 cm	376 cm
Binderabstand / Raster	300 cm	300 cm	300 cm
Längstes Bauteil	220 cm	479 cm	406 cm
Hauptprofil	81 x 48 x 3 mm oder optional 94 x 48 x 3 mm		
Giebelstütze	1	1	2
Eckverbindung	Stielriegel		
Min. Aufstelllänge	600 cm		
Max. Aufstelllänge	Im Rastermaß beliebig erweiterbar		
Max. zul. Windgeschwindigkeit nach EN	80 km/h		
Dach	Dachplanen mit Expanderabspannung, weiß		
Spezielle Ausführung	Wegfall der Windverbandskreuze durch den Einbau von Portalen		
Fußboden	<ul style="list-style-type: none"> • Holzfußboden mit Kantholz- oder Stahl-Aluminium-Unterbau • Kassettenfußboden • Kompaktfußboden 		
Beplanung	RÖDER Nr. 1, PVDF-beschichtete Plane gefertigt nach DIN 18204		

300-400/229/300

400-500/229/306

700-800/229/376

FRAGEN UND ANREGUNGEN

Wir haben für Sie die wichtigsten Daten und Maße unserer Standardkonstruktionen zusammengefasst. Alle Angaben sind ohne Gewähr. Für Druck- und Rechtschreibfehler wird keine Haftung übernommen. Gerne beraten wir Sie in einem persönlichen Gespräch über die optimale Raumlösung für Ihren Bedarf. Für Fragen zu Zwischenmaßen, speziellen Sonder-, An- und Umbauten sowie für weitere technische Daten steht Ihnen Ihr RÖDER Team gerne zur Verfügung.